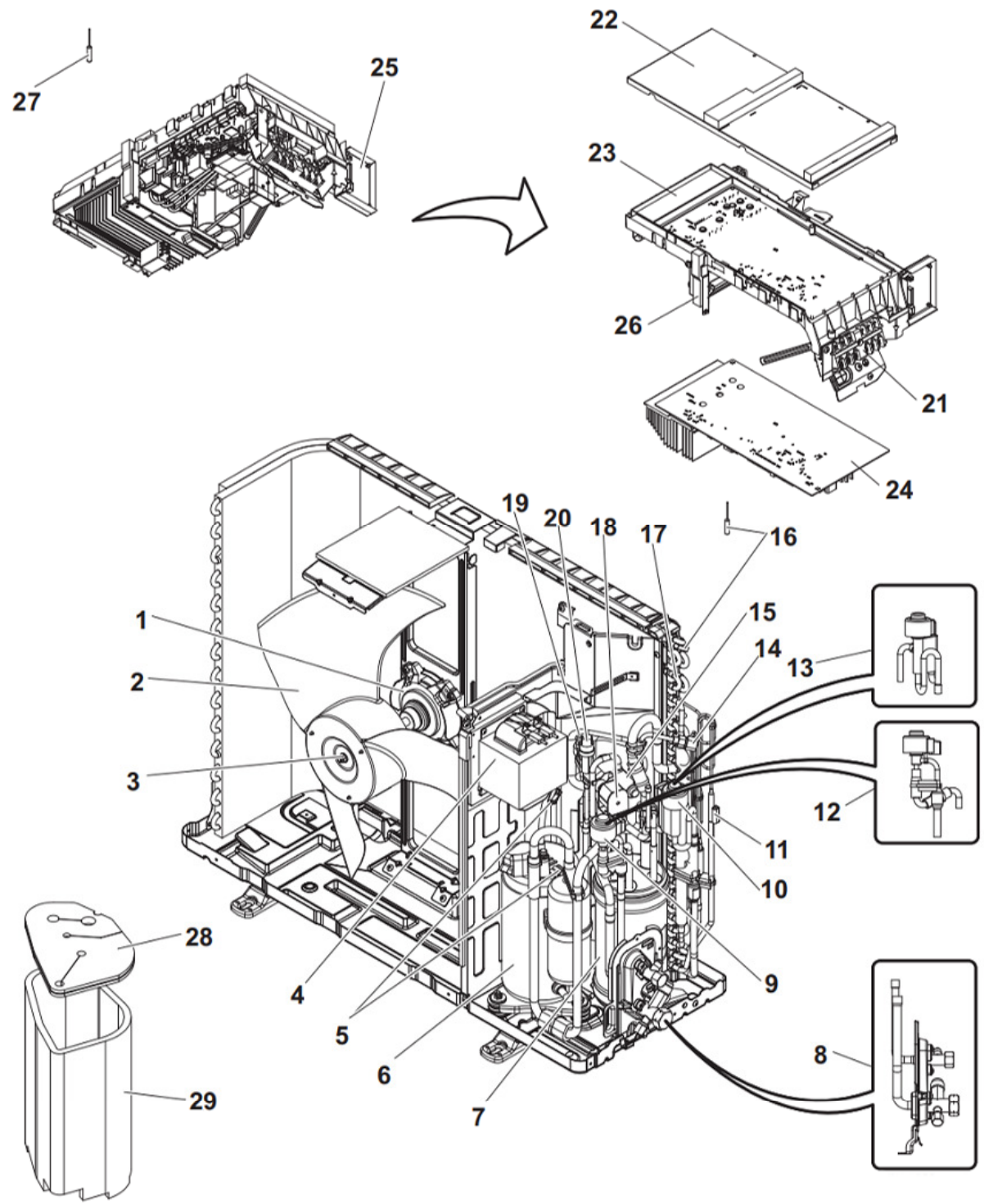


AWHP 6 MR-3



Pos.	Varenr.	Betegnelse	Sliddel
1	095909	Blæsemotor AWHP 6 MR-3	-
2	095950	Blæservinge AWHP 6 MR-3	-
3	093594	Møtrik f. blæserhjul	-
4	095951	Transformer AWHP 6 MR-3	-
5	095952	TH4-TH34 temperaturføler	-
6	095953	Kompressor SNB130FTCM2	-
7	095954	Reciever AWHP 6 MR-3	-
8	095955	Stopventiler CPLT 1/4 F - 1/2 F	-
9	095956	Ekspansionsventilspole prim	-
10	095957	Ekspansionsventilspole sekund.	-
11	095958	TH3 væskesensor AWHP 6 MR-3	-
12	095959	Primær ekspansionsventil MR-3	-
13	095960	Sekundær ekspansionsventil MR-3	-
14	095961	Påfyldningsprop	-
15	093609	4-vejs ventil	-
16	095962	TH6-7 temperaturføler	-
17	095963	Spiral (fordamper/kondensator)	-
18	095964	4-vejs ventilsspole AWHP MR-3	-
19	095965	Højtryksensor AWHP MR-3	-
20	093606	41,5-bar højtrykspost	-
21	093613	Klemmeliste	-
22	095966	Dæksel til styring AWHP MR-3	-
23	095967	Stativ for hovedprint AWHP MR-3	-
24	095968	Hovedprint AWHP MR-3	-
25	095969	Relækort AWHP MR-3	-
26	095970	Holder til køleripper (print)	-
27	095971	TH8 sensor	-
28	095972	Topisolering til kompressor	-
29	095973	Kompressorisolering	-
30	-	10A/250V sikring	Ja
31	-	3,15A/250V sikring	Ja
32	095974	Kompressorledningsnet AWHP MR-3	-

920528

